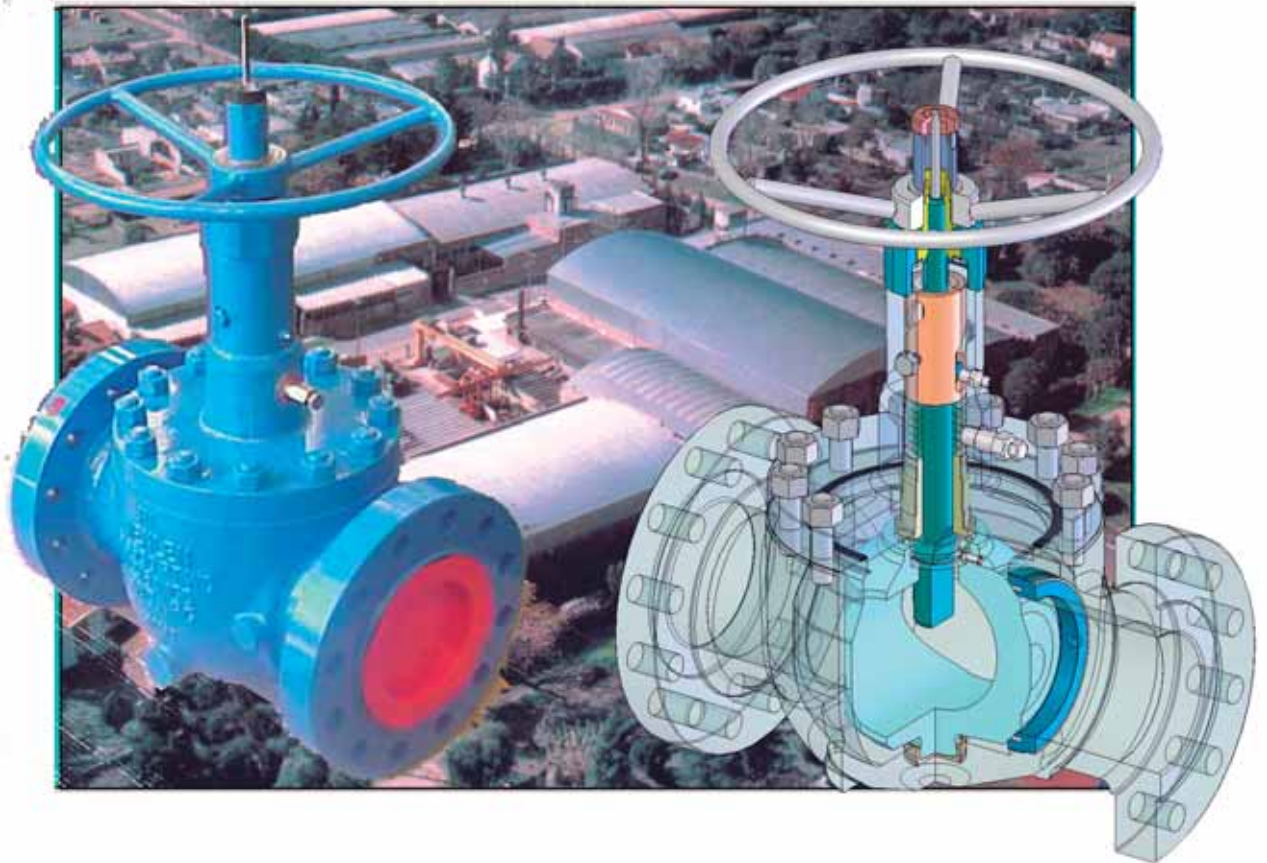


VÁLVULA ORBITAL - MODELO "WO"



REVISIÓN: 01/13

 INDUSTRIA ARGENTINA

BASE NEUQUÉN:

Tel.: +54 (0299) 440-2335

Juan Benigar 485

| Neuquén

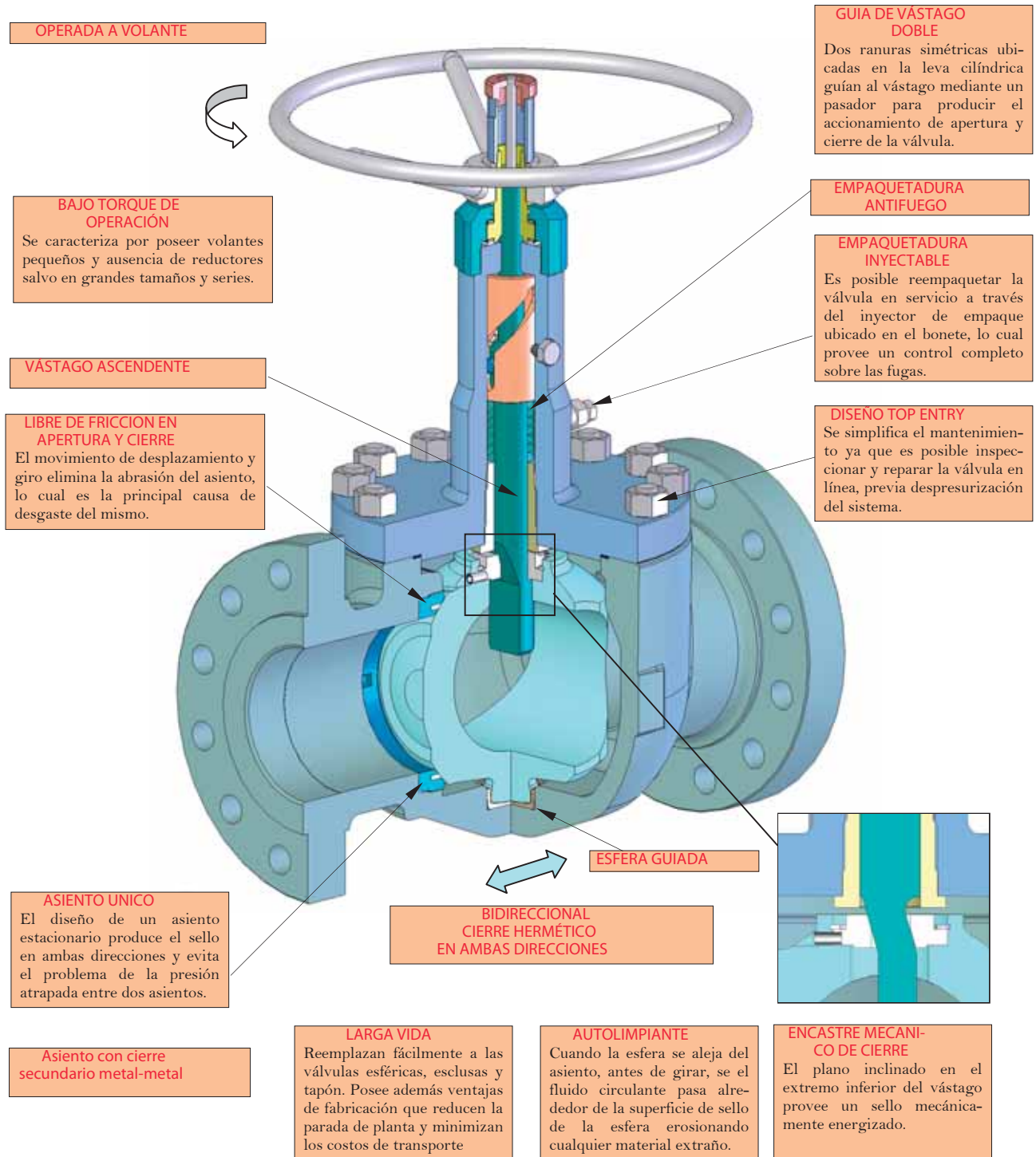
BASE C. RIVADAVIA:

Tel.: +54 (0297) 455-1256

Av. Quintana 136 – Km3

| Comodoro Rivadavia

• CARACTERÍSTICAS PRINCIPALES



- CONJUNTOS TÍPICOS.

LISTA DE PARTES

POS.	CANT.	DENOMINACIÓN
1	1	Cuerpo
2	1	Bonete
3	1	Esfera
4	1	Vástago
5	1	Leva cilíndrica
6	1	Tuerca de accionamiento
7	1	Buje de muñón
8	1	Anillo sello asiento
9	1	Asiento
10	1	Inserto
11	X	Tuerca Hexagonal
12	2	Cáncamo
13	X	Espárrago
14	2	Tornillo de posición
15	1	Injector de empaque
16	1	Engrasador
17	1	Junta cuerpo./bonete
18	1	Perno de bonete
19	1	Perno de vástago
20	2	Junta de empaquetadura
21	4	Anillo de empaquetadura
22	1	Alemite recto ¼" NPT
23	1	Tapa protector vástago.
24	1	Protector de vástago
25	1	Arandela volante
26	x	Tornillo allen.
27	1	Tuerca/Brida de bonete
28	3	Pista crapodina (delgada.)
29	1	Chapa indicación volante.
30	1	Volante
31	1	Chaveta
32	2	Crapodina
33	1	Pista crapodina (gruesa)
34	1	Brida retén de leva
35	1	Buje de bonete

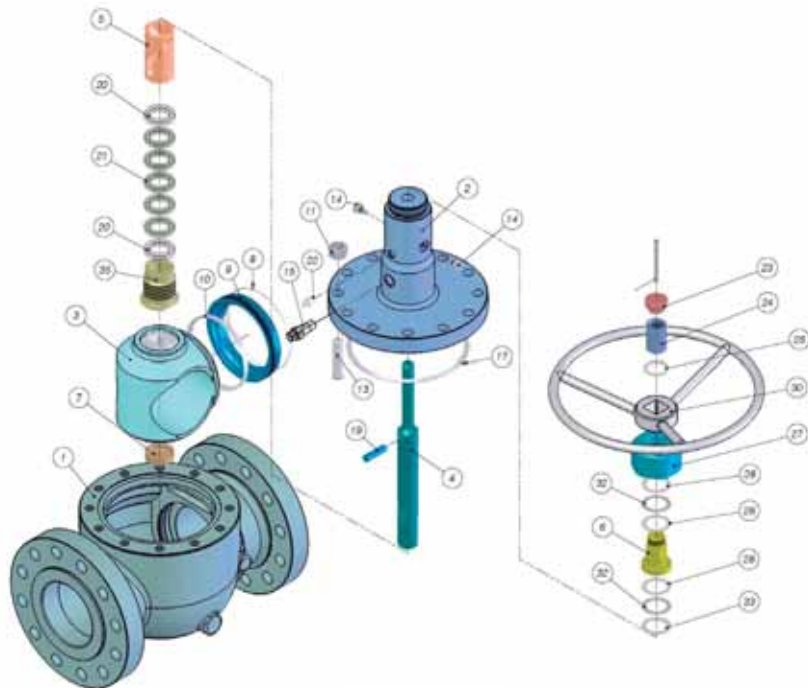


FIGURA 1
Ø6" SERIE 600 Y MENORES

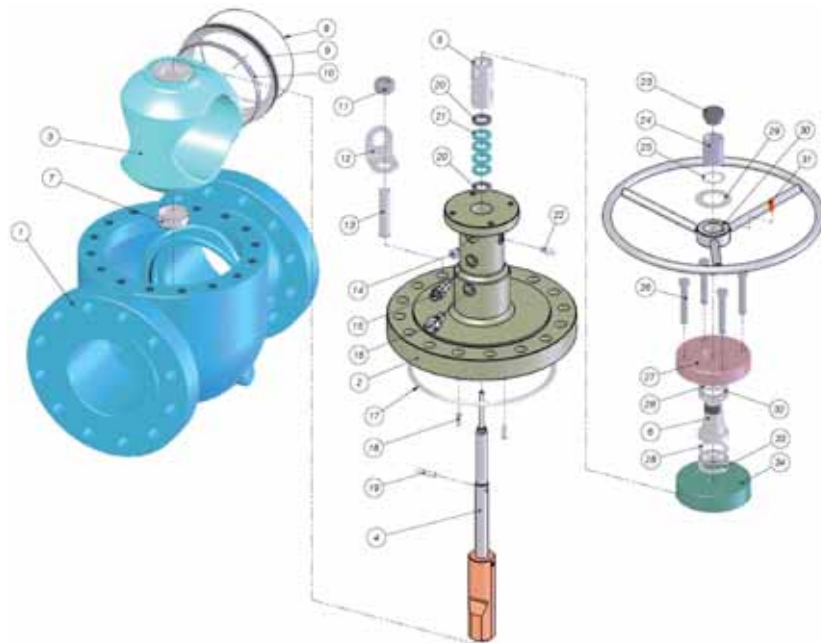
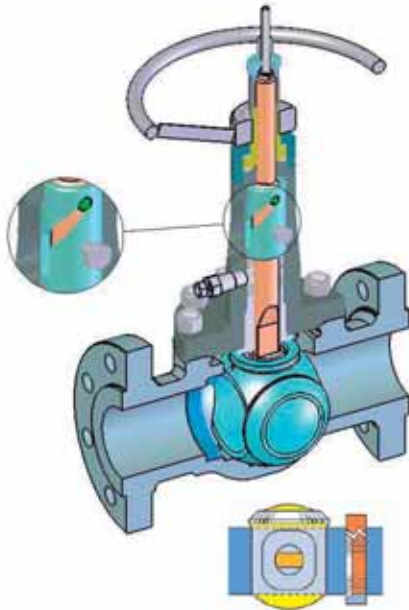
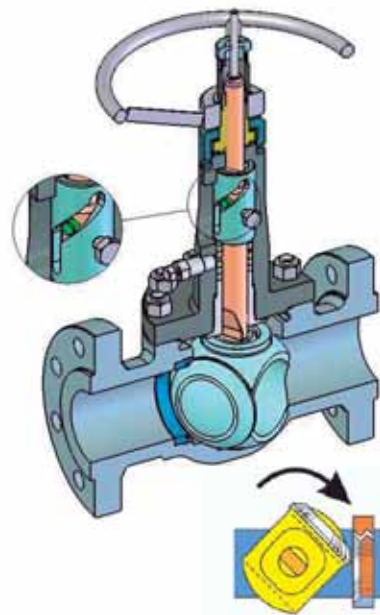


FIGURA 2
Ø8" SERIE 600 Y MAYORES

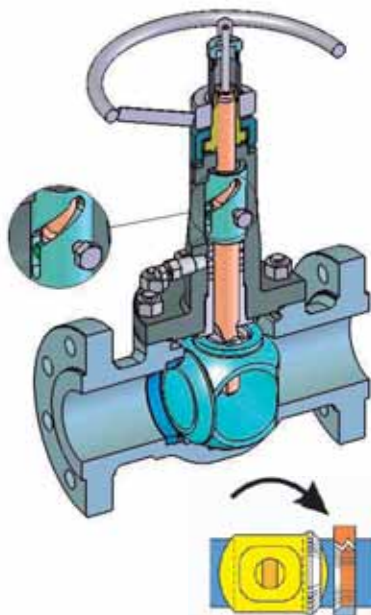
- SECUENCIA DE CIERRE



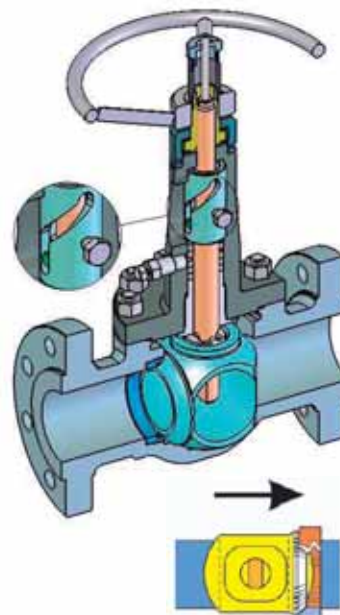
1.- Para cerrar la válvula girar el volante en sentido horario. El vástago comienza a bajar y se produce un movimiento conjunto de rotación con la esfera, la cual está unida en su parte superior con el extremo inferior del vástago.



2.- Girando el volante el vástago es guiado mediante un pasador a través de dos ranuras espiraladas simétricas que posee la leva cilíndrica. Esto produce una rotación del conjunto vástago-esfera hasta lograr 90°.



3.- Llegando al final del ciclo de cierre, la esfera ha completado el giro de 90°, sin hacer contacto con el asiento. Lo cual elimina la resistencia friccional entre la esfera y el asiento.



4.- El final del ciclo produce un encastre mecánico, mediante un plano inclinado en la parte inferior del vástago, que genera el apriete de la esfera contra el asiento estacionario de la válvula.

• USOS FRECUENTES.

- LINEAS DE CONDUCCIÓN.
- CABEZA DE POZO
- MEDICIÓN
- BLOQUEO Y AISLACIÓN
- DESHIDRATACIÓN
- DERIVACIÓN
- ALMACENAMIENTO
- CORTE DE EMERGENCIA
- INTERCAMBIADORES DE CALOR
- Y MUCHAS OTRAS APLICACIONES



- DISEÑO: API 6D / ANSI B16.34
- LONGITUD: API 6D / ANSI B16.10
- EXTREMOS BRIDADOS: ANSI B16.5
- RAYADO DE BRIDA: MSS SP6

• MATERIALES ESTÁNDAR.

• CUERPO	ASTM A216 WCB; ASTM A216WCC; ASTM A352 LCB; ASTM A351 CF3M / CF8 / CF8M.
• ESFERA	A487 CA-15; MONEL; ASTM A351 CF8M/CF3M/CF8; AISI 304 ; AISI 316L ; AISI 316L + STELLITE N°6
• VÁSTAGO	SAE 4140; 17-4-PH ; NITRONIC 50 / AISI 410
• CUERPO DE ASIENTO	AISI 410; AISI 316L, AISI 316L + STELLITE N°6.
• INSERTO DE ASIENTO	PTFE; DELRIN AF; PTFE + GRAFITO; PTFE + FIBRA DE VIDRIO; PTFE + COKE +GRAFITO; NITRILLO 90 Sh."A"; VITÓN 90 Sh."A"; PEEK ; NYLON.
• JUNTAS	PTFE ; AISI 304 ; AISI 304 + GRAFITO; AISI 316 ; GRAFITO

• OPCIONALES.

- ACTUADOR NEUMÁTICO.
- SERVICIO DE BAJA TEMPERATURA.
- SERVICIO DE ALTA TEMPERATURA (hasta 400° C)

Ø6" SERIE 600 Y MENORES

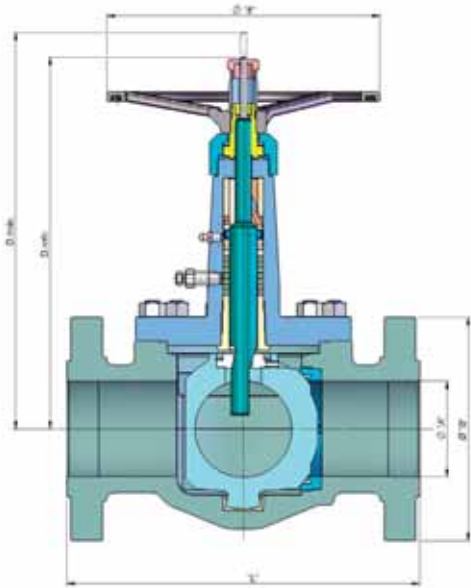


Figura 1

Ø8" SERIE 600 Y MAYORES

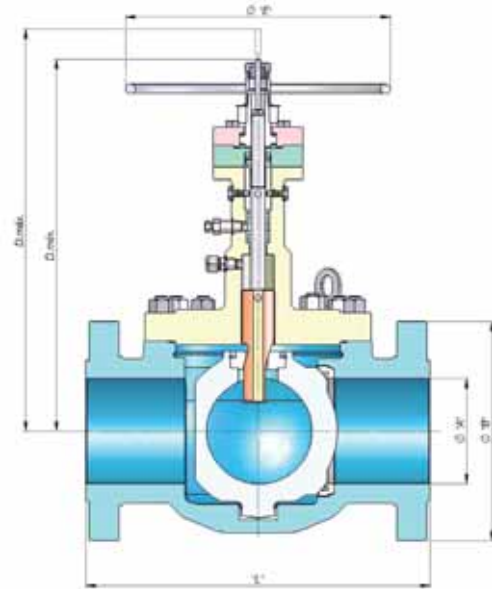
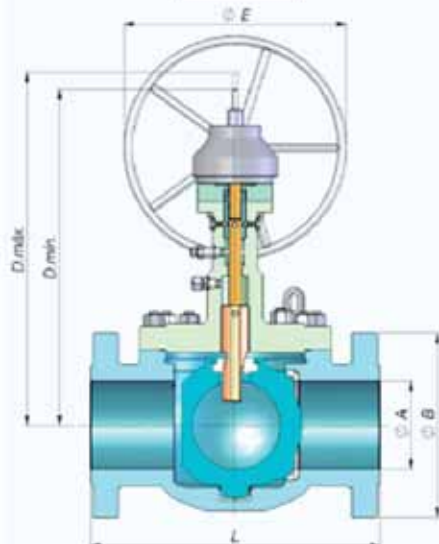


Figura 2

Figura 3



**Ø6" SERIE 1500 Y MAYORES
Ø8" SERIE 900 Y MAYORES
Ø10" SERIE 600 Y MAYORES**

TABLA DE MEDIDAS

Medida	Pasaje		Serie	Figura							
				Figura	ØA	ØB	D _{min.}	D _{max.}	ØE	L _{RF}	L _{RJ}
2"	R	2" x 1½" x 2"	150	1	50	150	353	394	180	178	---
			300	1	50	165	353	394	180	216	---
			600	1	50	165	353	394	180	292	295
			900	1	50	215	429	467	230	368	371
			1500	1	50	215	429	467	230	368	371
	T	2" x 2"	150	1	50	150	353	394	180	178	---
			300	1	50	165	353	394	180	216	---
			600	1	50	165	353	394	180	292	295
			900	1	50	215	429	467	230	368	371
			1500	1	50	215	429	467	230	368	371
3"	R	3" x 2½" x 3"	150	1	76	190	375	410	180	203	---
			300	1	76	210	375	410	180	283	---
			600	1	76	210	445	483	230	356	359
			900	1	76	240	533	588	360	381	384
			1500	1	76	265	533	588	360	470	473
	T	3" x 3"	150	1	76	190	375	410	180	203	---
			300	1	76	210	375	410	180	283	---
			600	1	76	210	445	483	230	356	359
			900	1	76	240	533	588	360	381	384
			1500	1	76	265	533	588	360	470	473
4"	R	4" x 3" x 4"	150	1	100	230	457	499	230	305	---
			300	1	100	255	457	499	230	305	---
			600	1	100	275	502	552	360	432	435
			900	1	100	290	578	645	360	457	460
			1500	1	100	310	578	645	360	546	549
	T	4" x 4"	150	1	100	230	457	499	230	305	---
			300	1	100	255	457	499	230	305 *	---
			600	1	100	275	502	552	360	432	435
			900	1	100	290	578	645	360	457	460
			1500	1	100	310	578	645	360	546	549
6"	R	6" x 4" x 6"	150	1	150	280	584	638	360	394	---
			300	1	150	320	584	638	360	403	---
			600	1	150	355	584	638	460	559	562
			900	2	150	380	654	724	510	610	613
			1500	3	150	395	---	1145	610	705	711
	T	6" x 6"	150	1	150	280	584	638	360	394	---
			300	1	150	320	584	638	360	403	---
			600	1	150	355	584	638	460	559	562
			900	2	150	380	654	724	510	610	613
			1500	3	150	395	---	1145	610	705	711
8"	R	8" x 6" x 8"	150	1	201	345	616	683	460	457	---
			300	1	201	380	616	683	460	502	---
			600	1	201	420	692	778	510	660	663
			900	2	201	470	---	1202	610	737	740
			1500	3	201	485	---	1650	610	832	841
	T	8" x 8"	150	1	201	345	616	683	460	457	---
			300	1	201	380	616	683	460	502	---
			600	2	201	420	692	778	510	660	663
			900	3	201	470	---	1202	610	737	740
			1500	3	201	485	---	1650	610	832	841
10"	R	10" x 8" x 10"	150	1	252	405	825	914	360	648	---
			300	1	252	445	825	914	360	648	---
			600	2	252	510	892	994	406	787	791
			900	3	252	545	---	1326	810	838	841
			1500	3	252	585	---	---	---	991	1000
	T	10" x 10"	150	2	252	405	825	914	360	648 *	---
			300	2	252	445	825	914	360	648 *	---
			600	3	252	510	892	994	406	787	791
			900	3	252	545	---	1326	810	838	841
			1500	3	252	585	---	---	---	991	1000
12"	R	12" x 10" x 12"	150	2	303	303	1019	1118	360	762 *	---
			300	2	303	303	1019	1118	360	762 *	---
			600	3	303	303	1130	1230	510	838	841
			900	3	303	303	---	1508	760	965	968
			1500	3	303	287	---	2207	610	1130	1146
	T	12" x 12"	150	2	303	303	1019	1118	360	762	---
			300	2	303	303	1019	1118	360	762	---
			600	3	303	303	1130	1230	510	838	841
			900	3	303	303	---	1508	760	965	968
			1500	3	303	287	---	2207	610	1130	1146
14"	R	14" x 12" x 14"	150	2	334	334	1221	1330	460	826 *	---
			300	2	334	334	1221	1330	460	826 *	---
			600	3	334	334	1313	1430	820	889	892
			900	3	334	322	---	1790	915	1029	1038
			1500	3	334	---	---	---	---	---	---
	T	14" x 14"	150	3	334	334	1221	1330	460	826	---
			300	3	334	334	1221	1330	460	826	---
			600	3	334	334	1313	1430	820	889	892
			900	3	334	322	---	1790	915	1029	1038
			1500	3	334	---	---	---	---	---	---

*.- Esta dimensión no está de acuerdo a API 6D.

**.- Los tamaños identificados de esta manera requieren operador. (Consultar a Fabrica.)

Las dimensiones están expresadas en milímetros.

Wenlen S.A. se reserva el derecho de efectuar cambios en los diseños sin previo aviso.