

ROSCADA EN TRES PARTES FLOTANTE

WR2F

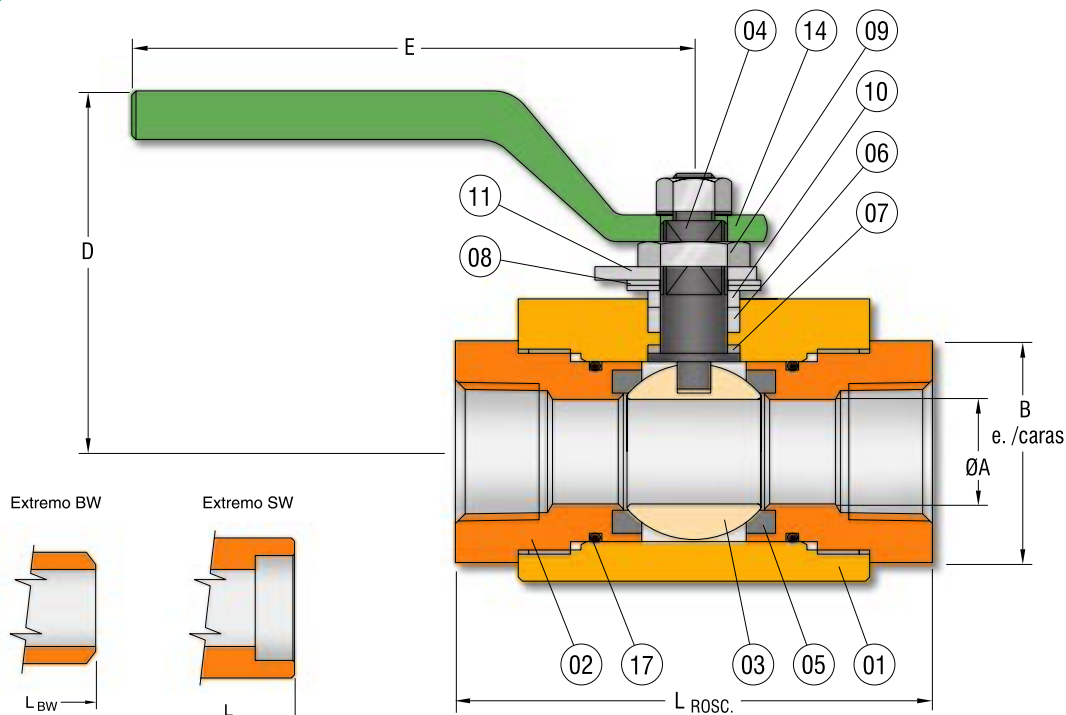


TABLA DE MEDIDAS

Medida	Pasaje	Serie	Dimensiones						
			ØA	B e./caras	D	E	L ROSC.	L BW / SW	
¼"	T	¼" x ¼"	800	9	---	67	150	83	213
			1500	9	---	67	150	83	213
			2000	9	---	67	150	83	213
			3000	9	---	67	150	83	213
			5000	9	---	67	150	83	213
½"	T	½" x ½"	800	13	---	67	150	87	213
			1500	13	---	67	150	87	213
			2000	13	---	67	150	87	213
			3000	13	---	67	150	87	213
			5000	13	---	67	150	87	213
¾"	R	¾" x ½" x ¾"	800	19	---	67	150	103	213
			1500	19	---	67	150	103	213
			2000	19	---	67	150	103	213
			3000	19	---	67	150	103	213
			5000	19	---	67	150	103	213
	T	¾" x ¾"	800	19	---	79	190	103	228
			1500	19	---	79	190	103	228
			2000	19	---	79	190	103	228
			3000	19	---	79	190	103	228
			5000	19	---	79	190	103	228
1"	R	1" x ¾" x 1"	800	25	---	79	190	120	228
			1500	25	---	79	190	120	228
			2000	25	---	79	190	120	228
			3000	25	---	79	190	120	228
			5000	25	---	79	190	120	228
	T	1" x 1"	800	25	---	86	190	120	290
			1500	25	---	86	190	120	290
			2000	25	---	86	190	120	290
			3000	25	---	86	190	120	290
			5000	25	---	86	190	120	290
1½"	R	1½" x 1" x 1½"	800	30	---	86	190	145	290
			1500	30	---	86	190	145	290
			2000	30	---	86	190	145	290
			3000	30	---	86	190	145	290
			5000	30	---	86	190	145	290
1½"	T	1½" x 1½"	800	38	---	114	250	135	295
			1500	38	---	114	250	135	295
			2000	38	---	114	250	135	295
			3000	38	---	114	250	135	295
			5000	38	---	114	250	135	295
2"	R	2" x 1½" x 2"	800	50	---	114	250	185	295
			1500	50	---	114	250	185	295
			2000	50	---	114	250	185	295
			3000	50	---	114	250	185	295
			5000	50	---	114	250	185	295

CARACTERÍSTICAS CONSTRUCTIVAS

- Vástago inextensible
- Junta de vástago autoajustable
- Dispositivo antiestático
- Tope independiente de palanca

Opcionales

- Traba candado / precinto
- Vástago extendido
- Actuador neumático
- Automatización
- Etc.

Las dimensiones están expresadas en milímetros. seños sin previo aviso.

Wenlen s.a. se reserva el derecho de efectuar cambios en los di

MATERIALES

Cuerpo	ASTM A105 / AISI 316
Esfera	ASTM A351 CF8M/ AISI 316
Vástago	AISI 316 / MONEL
Asiento	PTFE / PTFE + G / DELRIN AF / PEEK PTFE + FV / PTFE + C + G
Juntas	PTFE / NITRILO GRAFITO / VITON
Diseño	BS 5351 / API 6D / ANSI B16.11 / ANSI B16.25
Longitud	Ver tabla
Tipos de extremos	Roscado: API LP / NPT / BSPT / Otras Para soldar: BUTT WELD (BW) / SOCKET WELD (SW)
Presión de trabajo (Máx.)	800 / 1000 / 3000 / 5000 psi \leq 3/4" 800 / 1000 / 3000 psi \geq 1"
Temp. de trabajo (Máx.)	160° C (versiones con PTFE) 80° C (versiones con DELRIN AF)

• **Materiales Estándar** Nota: A pedido se podrán proveer otros materiales y tipos de rosca.

LISTA DE PARTES

01	Cuerpo
02	Tapa
03	Esfera
04	Vástago
05	Asiento
06	Junta
07	Arandela
08	Resorte a platillo
09	Tuerca especial
10	Buje
11	Placa tope
12	Tuerca
13	Espárrago
14	Palanca
17	Junta