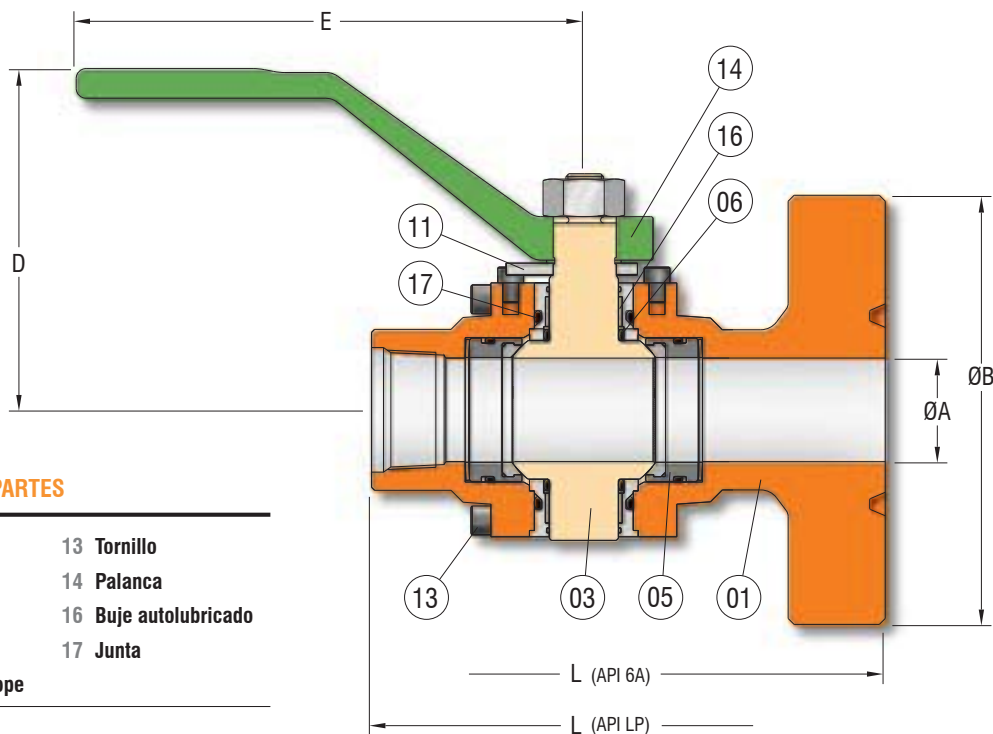


**GUIADA EN DOS PARTES**

**WE2M**



**LISTA DE PARTES**

01	Cuerpo	13	Tornillo
03	Esfera	14	Palanca
05	Asiento	16	Buje autolubricado
06	Junta	17	Junta
11	Placa tope		

**TABLA DE MEDIDAS**

MEDIDA	PASAJE	WOG	DIMENSIONES					
			ØA	ØB	D	E	L <sub>API 6A</sub>	
2 1/16"	T	2 1/16" x 2 1/16"	2000	53.2	165	146	250	295
			3000		215			371
2 9/16"	T	2 9/16" x 2 9/16"	2000	65.9	190	182	250	333
			3000		245			422
3 1/8"	T	3 1/8" x 3 1/8"	2000	81.8	210	182	250	359
			3000		240			384

MEDIDA	PASAJE	WOG	DIMENSIONES					
			ØA	ØB	D	E	L <sub>API LP</sub>	
2 1/16"	T	2" x 2"	2000	55	80	146	250	220
			3000					241
2 9/16"	T	2 1/2" x 2 1/2"	2000	65.6	120	182	250	330
			3000					282
3 1/8"	T	3" x 3"	2000	81.4	120	182	250	355
			3000					355

Las dimensiones están expresadas en milímetros. Wenlen S.A. se reserva el derecho de efectuar cambios en los diseños sin previo aviso.

**MATERIALES**

**CARACTERÍSTICAS CONSTRUCTIVAS**

- Esfera - Vástago inextensible
- Bujes autolubricados tipo DU
- Dispositivo antiestático
- Tope independiente de palanca

**Opcionales**

- Traba candado / precinto
- Etc.

<b>Cuerpo</b>	<b>API 6A 60K</b>
<b>Esfera - Vástago</b>	<b>SAE 4140 / AISI 420</b>
<b>Inserto</b>	<b>DELRIN AF / PEEK / PTFE + G</b>
<b>Juntas</b>	<b>NITRIL / VITON</b>
<b>Tornillos</b>	<b>Calidad 12.9</b>
<b>Diseño</b>	API 6A
<b>Longitud</b>	Con extremos bridados: API 6A Con extremos roscados: Ver tabla
<b>Extremos bridados</b>	API 6A
<b>Tipo de rosca</b>	<b>API LP / NPT</b>

**• Materiales Estándar**

Nota: A pedido se podrán proveer otros materiales y tipos de rosca.